



## Арматура спускная к смывным бачкам

WC7010(WC7010C,WC7010M)

ГОСТ 21485-94 «Бачки смывные и арматура к ним. Общие ТУ»

Паспорт № WC7010.000 ПС

### 1 НАЗНАЧЕНИЕ ИЗДЕЛИЯ

1.1 Арматура спускная WC7010 (рис.1) представляет собой устройство, приводимое в действие вручную и обеспечивающее автоматический слив воды из смывного бачка в унитаз.

1.2 Арматура спускная WC7010 универсальная и подходит для установки в смывные бачки различной формы и размеров при условии, что в крышке бачка присутствует отверстие под кнопку диаметром 40 мм.

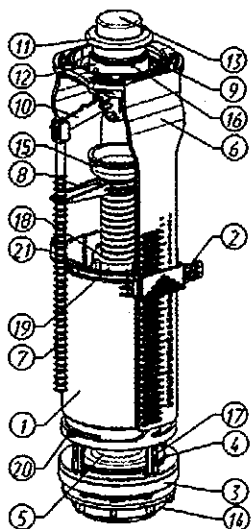


Рис.1

#### СПЕЦИФИКАЦИЯ АРМАТУРЫ СПУСКНОЙ:

- |                        |                         |
|------------------------|-------------------------|
| 1. Корпус выпуска      | 11. Фланец кнопки       |
| 2. Защелка             | 12. Корпус кнопки       |
| 3. Прокладка           | 13. Кнопка              |
| 4. Клапан сливной      | 14. Гайка выпуска       |
| 5. Трубка выпуска      | 15. Трубка перелива     |
| 6. Держатель кнопки    | 16. Шток кнопки         |
| 7. Тяга боковая        | 17. Выпуск              |
| 8. Кронштейн           | 18. Кольцо              |
| 9. Направляющая кнопки | 19. Гайка накладная     |
| 10. Рычаг кнопки       | 20. Диск регулировочный |
|                        | 21. Поплавок            |

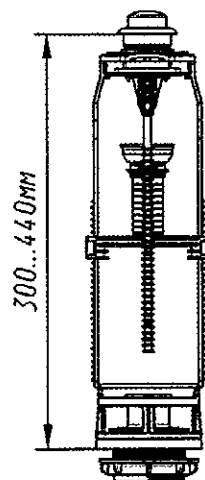


Рис.2 Установочная высота изделия

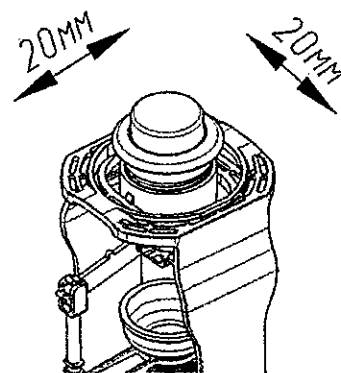


Рис.3 Кнопочный узел

### 2 ОСНОВНЫЕ ТЕХНИЧЕСКИЕ ХАРАКТЕРИСТИКИ

2.1 Регулируемая установочная высота изделия (рис. 2) 300...440 мм.

2.2 Регулируемое положение кнопки по окружности (рис. 3) в пределах 10 мм от оси.

2.3 Спуск воды на смыв обеспечивается после однократного нажатия на кнопку арматуры спускной с усилием не более 30 Н.

2.4 Средний расход воды, подаваемой из бачка на смыв через арматуру  $1,8 \pm 0,2$  л/с.

2.5 Расход воды через перелив арматуры спускной не менее 0,3 л/с.

2.6 Установленный ресурс арматуры спускной не менее 150 тысяч циклов, установленная безотказная наработка не менее 60 тысяч циклов.

2.7 Срок службы арматуры спускной не менее 10 лет.

### 3 КОМПЛЕКТНОСТЬ

3.1 В комплект поставки арматуры спускной входит:

- |   |              |
|---|--------------|
| - арматура спускная (без кнопочного комплекта)    | 1 комплект;  |
| - кнопочный комплект                              | 1 комплект;  |
| - паспорт с инструкцией по монтажу и эксплуатации | 1 экземпляр; |
| - пакет полиэтиленовый                            | 1 штука.     |

3.2 Предприятие-изготовитель оставляет за собой право вносить в конструкцию деталей изменения, не ухудшающие эксплуатационные свойства изделия.

### 4 ПОДГОТОВКА АРМАТУРЫ СПУСКНОЙ К РАБОТЕ

4.1 Сборка пластмассовых резьбовых соединений арматуры спускной производится вручную.

4.2 Для обеспечения правильной работы и выполнения требований п. 5.2.1-5.2.3, 5.2.14 ГОСТ 21485-94 «Бачки смывные и арматура к ним. Общие ТУ» перед установкой в смывной бачок арматуру спускную WC7010 рекомендуется отрегулировать в следующей последовательности.

## 5 ТРАНСПОРТИРОВАНИЕ И ХРАНЕНИЕ

5.1 Арматуру спускную следует перевозить крытым транспортом любого вида согласно правилам перевозки грузов, действующим на транспорте этого вида, с соблюдением требований указанных на упаковочной таре.

5.2 При погрузке, транспортировке и разгрузке арматуры спускной должны приниматься меры, исключающие возможность её механического повреждения.

5.3 Арматуру спускную следует хранить в заводской упаковке штабелями не более чем по 4 ряда на расстоянии не ближе 1 м от отопительных приборов.

5.4 Условия хранения арматуры спускной в части воздействия климатических факторов внешней среды должны соответствовать условиям хранения 2 (С) по ГОСТ 15150-69 «Машины, приборы и другие технические изделия. Исполнения для различных климатических районов. Категории, условия эксплуатации, хранения и транспортирования в части воздействия климатических факторов внешней среды».

## 6 ЭКСПЛУАТАЦИЯ ИЗДЕЛИЯ

6.1 В процессе длительной эксплуатации возможны неисправности, причина и способ устранения которых представлены в таблице:

Наименование неисправности	Способ устранения
Наблюдается течь из-под прокладки клапана	Переместить тягу боковую в зацепление в кронштейн на одно деление вверх или заменить прокладку клапан, имеющуюся в каталоге предприятия-изготовителя.
Наблюдается течь в месте соединения бачка с унитазом	Подтянуть гайки крепления бачка к унитазу или заменить прокладку между бачком и чашей унитаза, имеющуюся в каталоге предприятия-изготовителя.
Наблюдается течь в месте соединения трубки перелива и трубки выпуска	Подтянуть гайку или заменить уплотнительное кольцо по ГОСТ 9833-73 «Кольца резиновые уплотнительные круглого сечения для гидравлических и пневматических устройств. Конструкция и размеры»

6.2 Замена потерянных или повреждённых деталей возможна только оригинальными деталями предприятия-изготовителя.

## 7 ГАРАНТИИ ИЗГОТОВИТЕЛЯ

7.1 Предприятие-изготовитель гарантирует соответствие арматуры спускной требованиям ГОСТ 21485-94 «Бачки смывные и арматура к ним. Общие ТУ» при соблюдении условий по транспортированию, хранению, монтажу и эксплуатации изделий.

7.2 Гарантийный срок эксплуатации – два года со дня продажи через розничную сеть, но не более трёх лет со дня изготовления.

7.3 Устранение производственных дефектов производится предприятием-изготовителем путём замены некачественных изделий при условии предъявления покупателем паспорта на изделие с отметкой торговой организации о продаже или иных документов, подтверждающих дату продажи, а также самого изделия, в котором обнаружены дефекты.

## 8 СВЕДЕНИЯ О СЕРТИФИКАЦИИ

8.1 Изделие не подлежит обязательной сертификации.

## 9 СВЕДЕНИЯ ПО БЕЗОПАСНОСТИ И УТИЛИЗАЦИИ

9.1 Материалы, используемые для изготовления арматуры спускной, в условиях хранения и эксплуатации не выделяют в окружающую среду вредных веществ и не оказывают при непосредственном контакте вредного воздействия на организм человека.

9.2 Работа с арматурой спускной не требует особых мер предосторожности.

9.3 Корпусные детали арматуры спускной изготовлены из пластмассы и подлежат вторичной переработке.

## 10 СВИДЕТЕЛЬСТВО О ПРИЁМКЕ

10.1 Арматура спускная к смывным бачкам изготовлена и принята в соответствии с требованиями ГОСТ 21485-94 «Бачки смывные и арматура к ним. Общие ТУ», действующей технической документации и признана годной для эксплуатации.

ОТК \_\_\_\_\_ «\_\_\_\_\_» \_\_\_\_\_ 201\_ г.

Изготовлено: ООО «АНИ пласт»

РФ, 143420, Московская область, Красногорский район, п. Архангельское,  
территория Строительного объединения, блок цехов.

По вопросам реализации продукции и рекламациям обращаться:

Тел.: (495) 642-72-17, E-mail: [info@aniplast.ru](mailto:info@aniplast.ru)